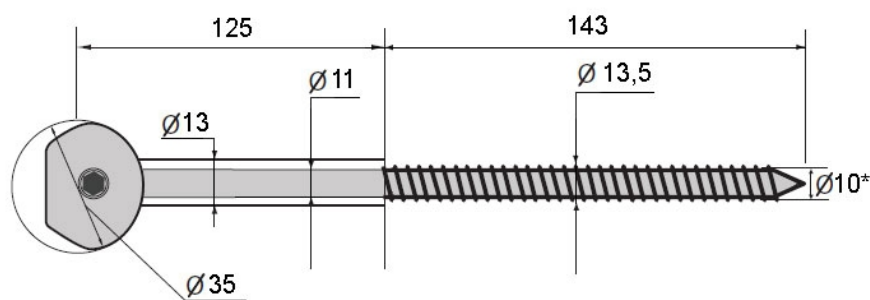


## Zipbolt 14.100

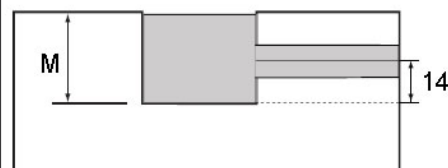
Усиленная шуруп-шпилька  
для крепления столбов деревянных лестниц  
(редуктор съёмный)



### Разметка технологических отверстий



\* - диаметр отверстия в зависимости от твёрдости древесины может быть увеличен



M = минимальная глубина 28 мм

1. Разметьте и сделайте технологические отверстия согласно присадочному чертежу.
2. При креплении столбов лестницы к бетонному полу допускается использование химических анкеров.
3. Для облегчения вкручивания шурупную резьбу рекомендуется смазать воском или мылом.
4. Технологические отверстия можно закрыть декоративными заглушками.

**Внимание!** Редуктор устанавливается на шпильку полукруглой стороной с пазом.