

Art. 12.720

MINI UT KD 6x90, gerader Verbinder

Weiterentwicklung des bewährten ZIPBOLT-Antriebs

- Ganzmetallausführung
 - Schnell/Robust/Einfach
 - Großer Toleranzausgleich
 - **Spannbereich ca. 5 mm**
 - Für Dauereinsatz geeignet
 - **Für dünne Böden ab ca. 13,5 mm**
 - Horizontale Montage
- Inklusive Bolzen M6* x 90 mm und Gewindemuffe M6* x 13 mm



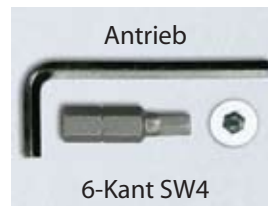
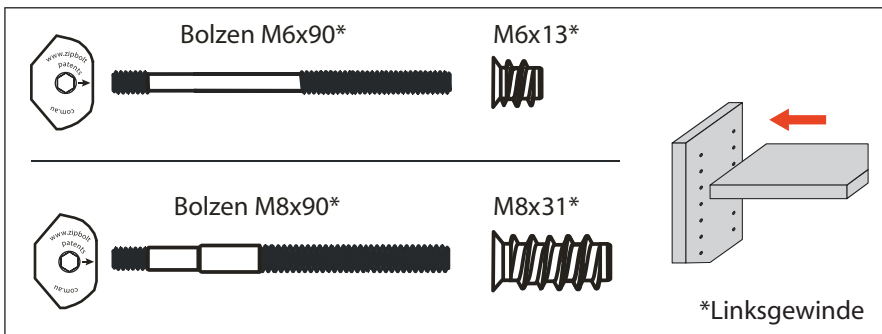
Art. 12.700

MINI UT KD 8x90, gerader Verbinder

Für schwere Konstruktionen; z.B. Tische, Betten, Messestände.

Inklusive Bolzen M8* x 90 mm und Gewindemuffe M8* x 31 mm

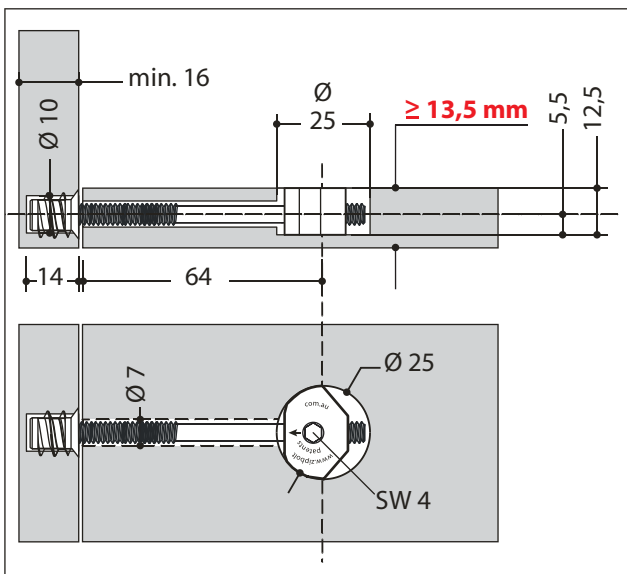
**Eindreihen der Bolzen entgegen Uhrzeigersinn (Linksgewinde), damit der Verbinder wie gewohnt im Uhrzeigersinn angezogen werden kann.*



max. 8 Nm



Bohrmaße Art. 12.720 M6 x 90 mm



Bohrmaße Art. 12.700 M8 x 90 mm

