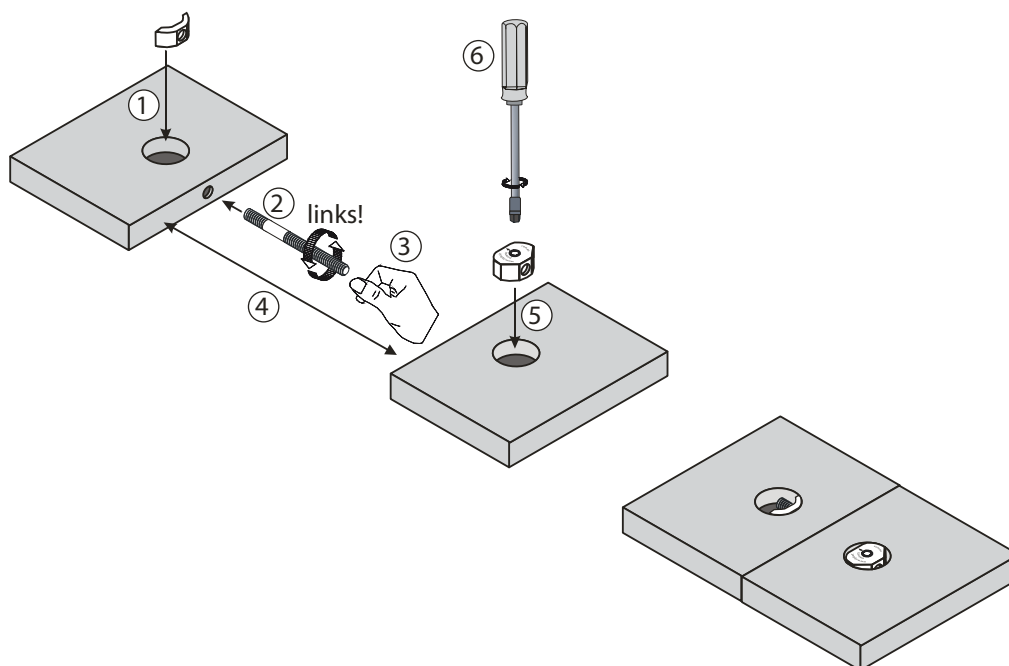
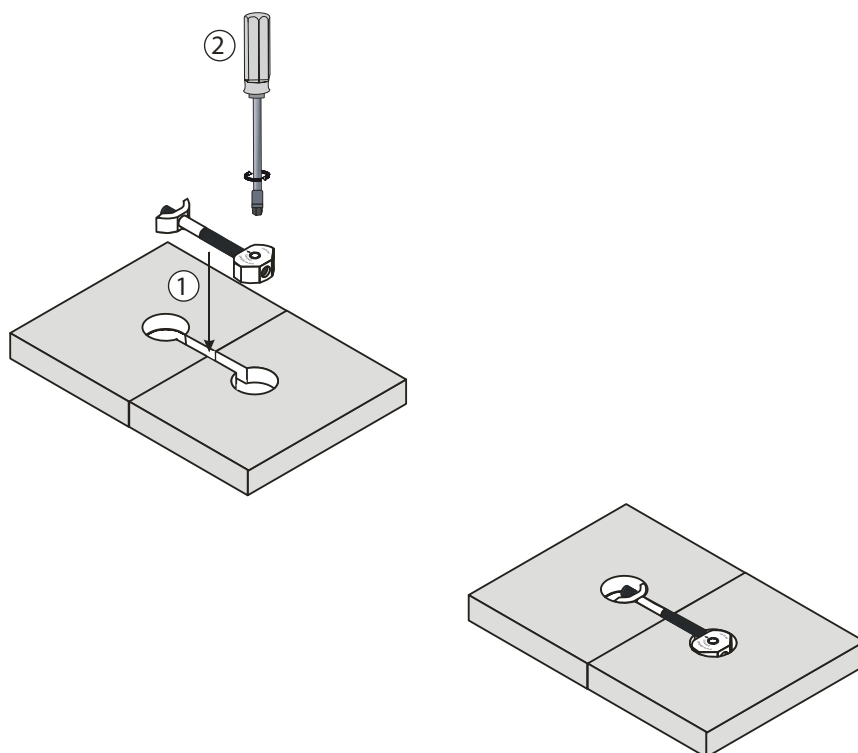


Arbeitsschritte bei horizontaler Plattenverbindung mithilfe Stirnbohrung $\varnothing 7$ mm



Arbeitsschritte bei horizontaler Plattenverbindung mit Nut/Schlitz (z.B. Arbeitsplatten in der Küche)



reddot
2007

